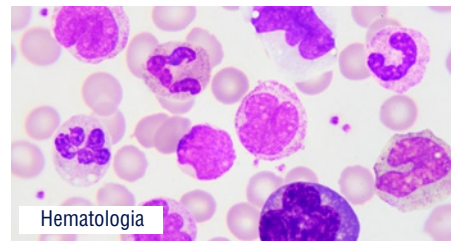
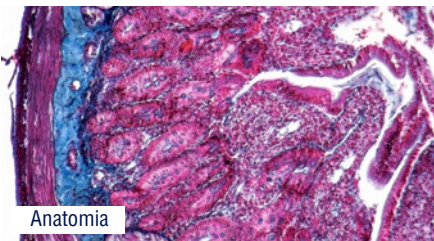
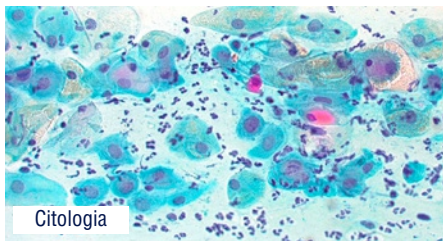


MICROSCÓPIO L200B

Biológico Planacromático



- Microscópio Biológico com Objetivas Planacromáticas Ideal para todas as rotinas laboratoriais, em especial para hematologia, microbiologia e outras leituras em geral.



Ajuste de distância interpupilar



Revólver para 4 objetivas com click de parada



Condensador de campo claro tipo ABBE com ajuste vertical para centralização do diafragma de íris



Iluminação de LED com ajuste de intensidade



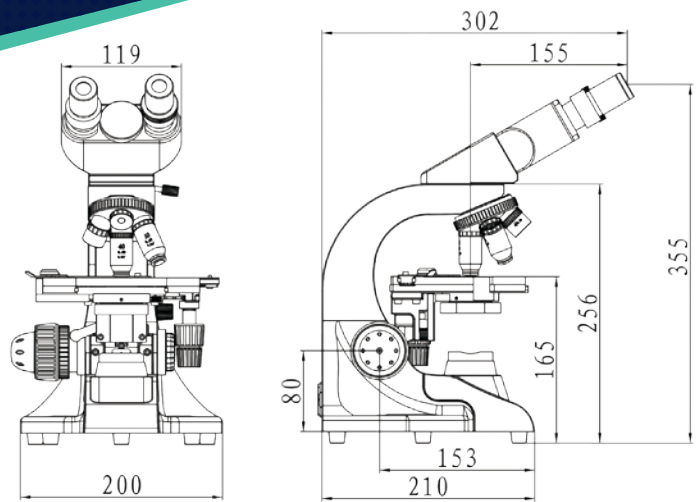
Macrométrico e micrométrico conjugados com ajuste de tensão



2 oculares WF 10 x (Ø 18 mm)
2 oculares WF 16 x (Ø 11 mm)



Charriot com Movimento x/y de 0 mm x 78 mm



| | | | |
|--------------------|---|-------------------------------------|-------------------------------------|
| Modelo | Planacromático de óptica infinita | <input checked="" type="checkbox"/> | <input checked="" type="checkbox"/> |
| Cabeçote | Binocular - L2000-B | <input checked="" type="checkbox"/> | |
| | Trinocular - L2000-T | | <input checked="" type="checkbox"/> |
| Oculares | 2 oculares de campo amplo – WF 10 x (Ø 20 mm) 2 oculares de campo amplo – WF 16 x (Ø 11 mm) | <input checked="" type="checkbox"/> | <input checked="" type="checkbox"/> |
| Objetivas | 1 objetiva 4 x planacromática 1 objetiva 10 x planacromática 1 objetiva 40 x planacromática (retrátil) 1 objetiva 100 x planacromática (retrátil de imersão) | <input checked="" type="checkbox"/> | <input checked="" type="checkbox"/> |
| Iluminação | Iluminação em LED com ajuste contínuo de intensidade da luz. | <input checked="" type="checkbox"/> | <input checked="" type="checkbox"/> |
| Focalização | Macrométrico e micrométrico conjugados com ajuste de tensão. Sistema de focalização 0,2 mm por rotação, com graduação de incrementos de 0,002 mm. | <input checked="" type="checkbox"/> | <input checked="" type="checkbox"/> |
| Platina | Capacidade para leitura de 1 lâmina. Movimento x/y de 0 mm x 78 mm. | <input checked="" type="checkbox"/> | <input checked="" type="checkbox"/> |